

1 2 3 4 5 6 7 8

Nr: 1/20 | Drehbank – 1000 – FV / Zeichnung Ansicht | Signatur: xpkiller-FV | Datum: 10.02.2013

A

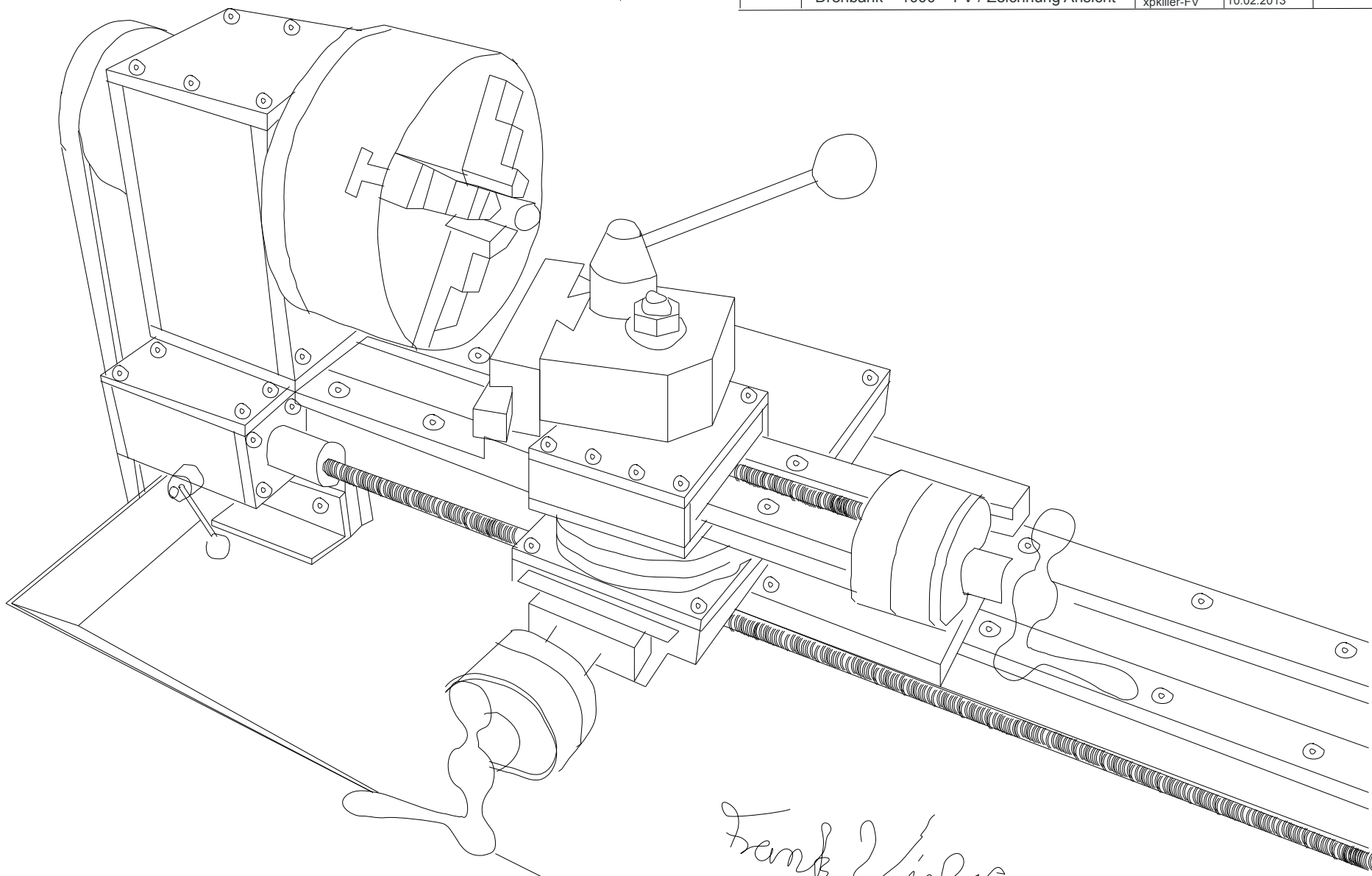
B

C

D

E

F



Frank Vielser

Metall Drehbankbank „FV - 1000“

Referenz Menge	Titel / Name, Bezeichnung, Werkstoff, Maße, etc.			Artikel-Nr / Reference	
gezeichnet von xpkiller-FV	überprüft von xpkiller-FV	Genehmigt von – Datum xpkiller-FV 10.02.2013	Objektname Drehbank 1000	Datum 10.02.2013	Maßstab keiner
xpkiller			Drehbank – 1000 - FV		
			Zeichnung Ansicht		Ausgabe 1

1 2 3 4 5 6 7 8

1 2 3 4 5 6 7 8

A

Material-Liste

1)

A

B

B

C

C

D

D

E

E

F

F



Referenz Menge	Titel / Name, Bezeichnung, Werkstoff, Maße, etc.			Artikel-Nr / Reference	
gezeichnet von xpkiller-FV	überprüft von xpkiller-FV	Genehmigt von – Datum xpkiller-FV 11.02.2013	Objektname Drehbank 1000	Datum 11.02.2013	Maßstab keiner
xpkiller			Drehbank – 1000 - FV		
			Material-Liste		Ausgabe 1

1 2 3 4 5 6 7 8

1 2 3 4 5 6 7 8

Nr: 3/20 Drehbank – 1000 - FV / Seitenansicht Signatur: xpkiller-FV Datum: 02.01.2013

A

B

C

D

E

F

A

B

C

D

E

F

1000

120

Spitzenhöhe
130 mm

Referenz Menge	Titel / Name, Bezeichnung, Werkstoff, Maße, etc.			Artikel-Nr / Reference	
gezeichnet von xpkiller-FV	überprüft von xpkiller-FV	Genehmigt von – Datum xpkiller-FV 01.01.2013	Objektname Drehbank 1000	Datum 01.01.2013	Maßstab keiner
Metall Drehbank			Drehbank – 1000 - FV		
			Seitenansicht	Ausgabe 1 Blatt Nr. 3/20	

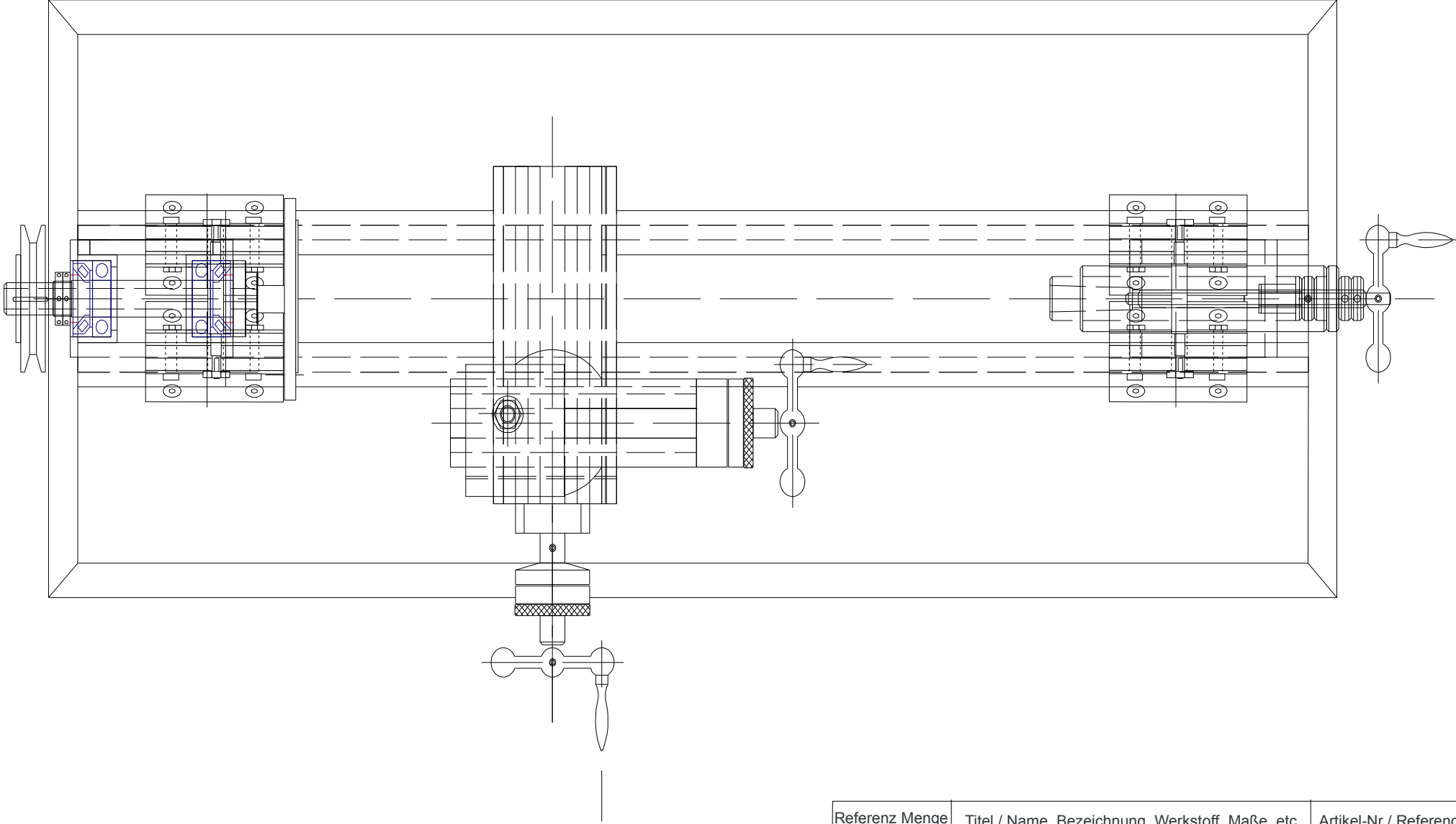


1 2 3 4 5 6 7 8

1 2 3 4 5 6 7 8

A
B
C
D
E
F

A
B
C
D
E
F



Referenz Menge	Titel / Name, Bezeichnung, Werkstoff, Maße, etc.			Artikel-Nr / Reference	
gezeichnet von xpkiller-FV	überprüft von xpkiller-FV	Genehmigt von – Datum xpkiller-FV 01.01.2013	Objektname Drehbank 1000	Datum 01.01.2013	Maßstab keiner
Metall Drehbank			Drehbank – 1000 - FV		
			Draufsicht		Ausgabe 1

1 2 3 4 5 6 7 8

1 2 3 4 5 6 7 8

Nr: 5/20	Drehbank – 1000 – FV / Vorderansicht	Signatur: xpkiller-FV	Datum: 02.01.2013
----------	--------------------------------------	--------------------------	----------------------

A

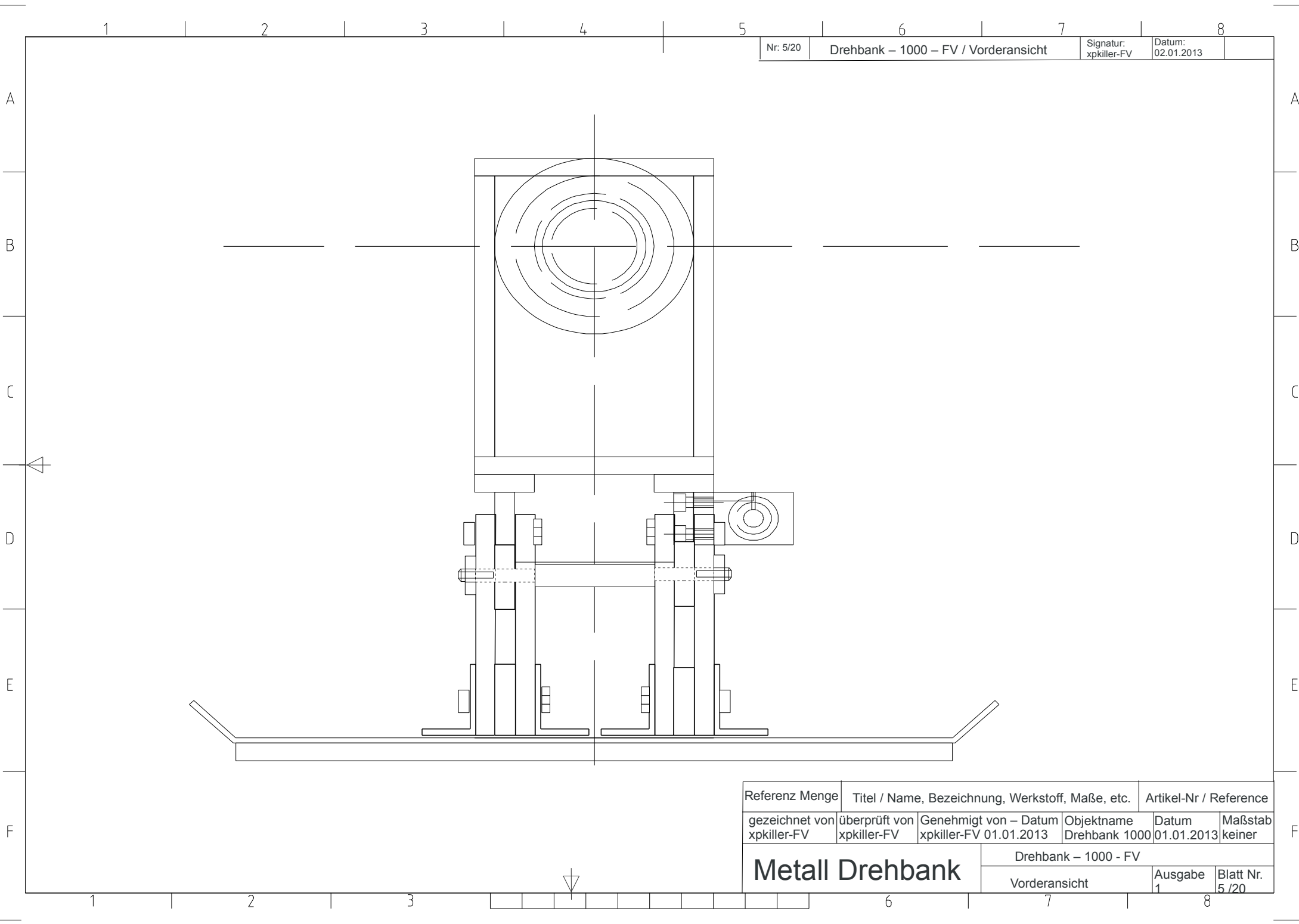
B

C

D

E

F

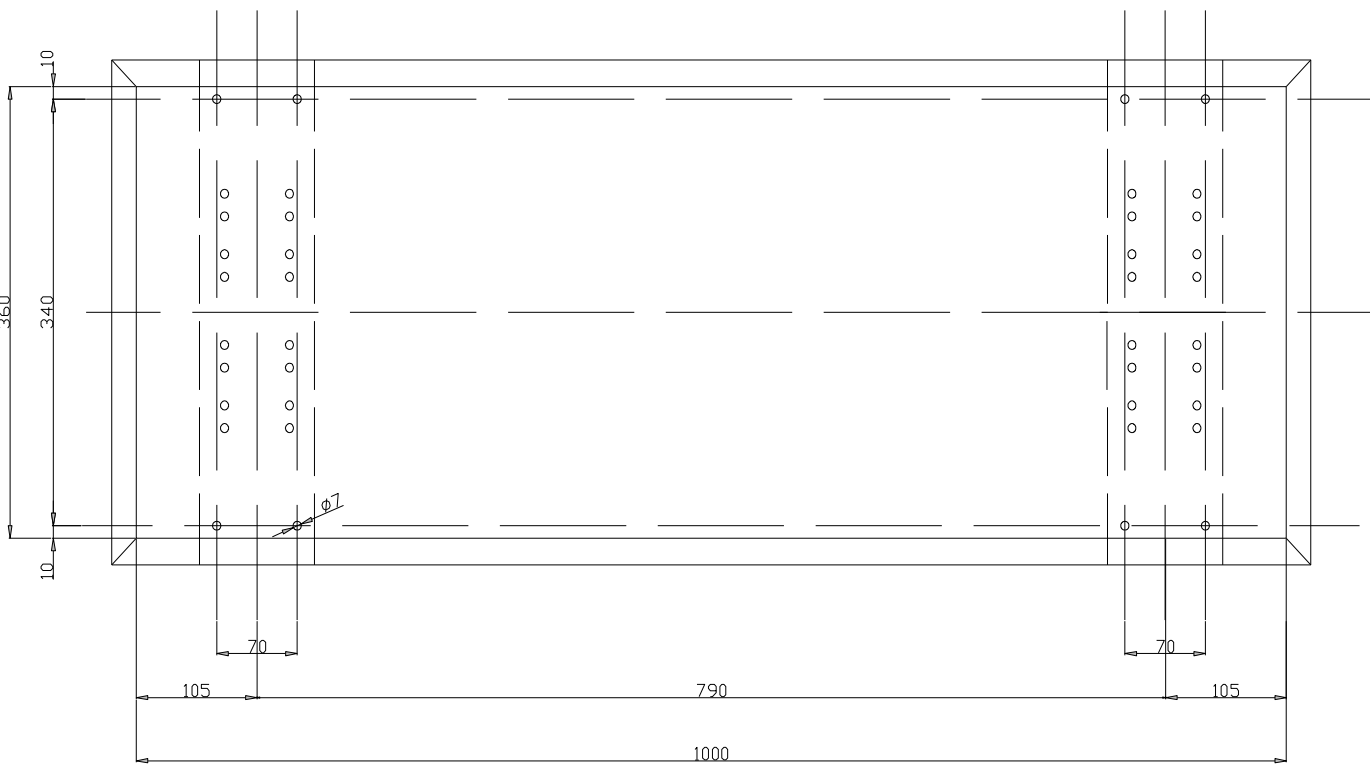
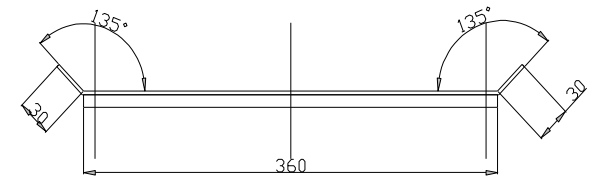
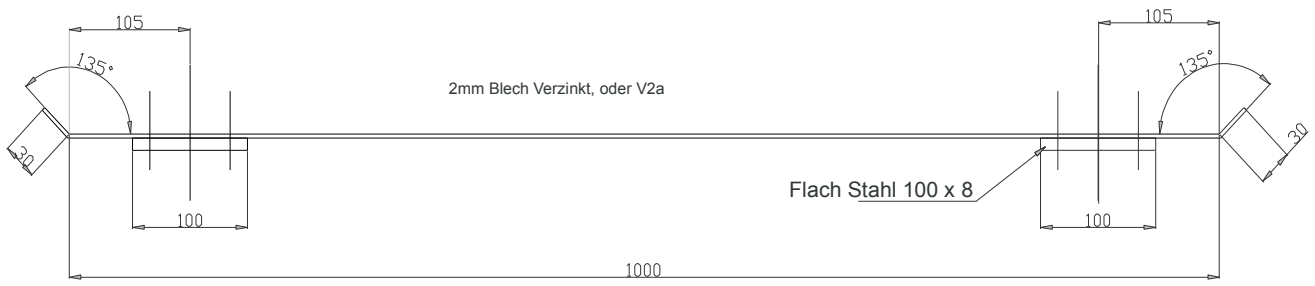


Referenz Menge	Titel / Name, Bezeichnung, Werkstoff, Maße, etc.			Artikel-Nr / Reference	
gezeichnet von xpkiller-FV	überprüft von xpkiller-FV	Genehmigt von – Datum xpkiller-FV 01.01.2013	Objektname Drehbank 1000	Datum 01.01.2013	Maßstab keiner
Metall Drehbank			Drehbank – 1000 - FV		
			Vorderansicht	Ausgabe 1	Blatt Nr. 5/20

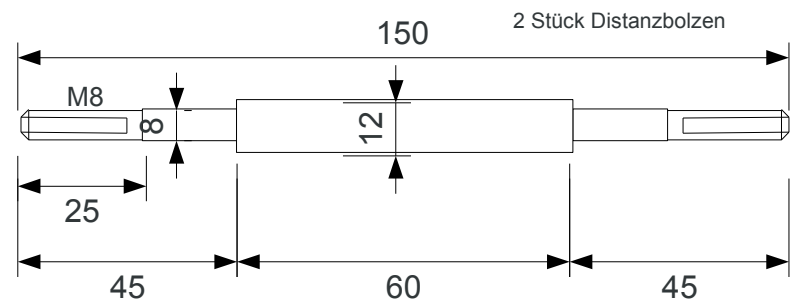
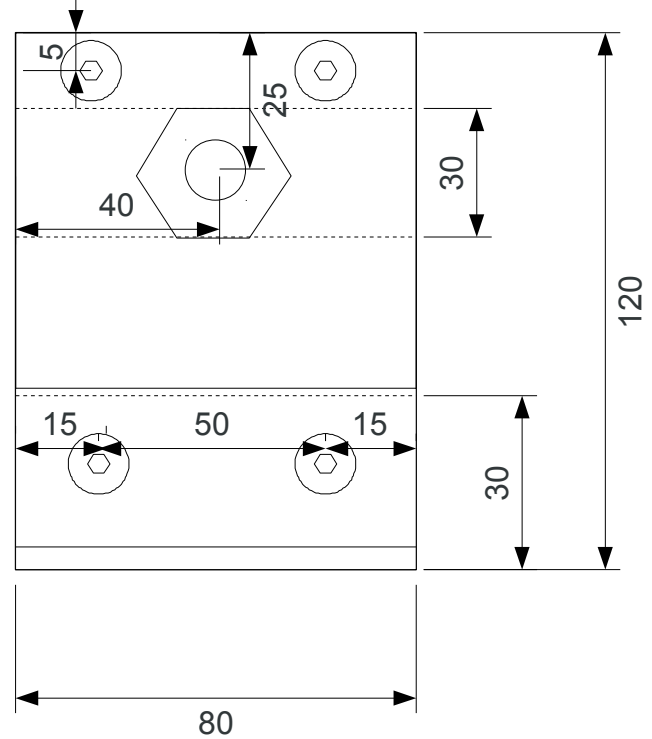
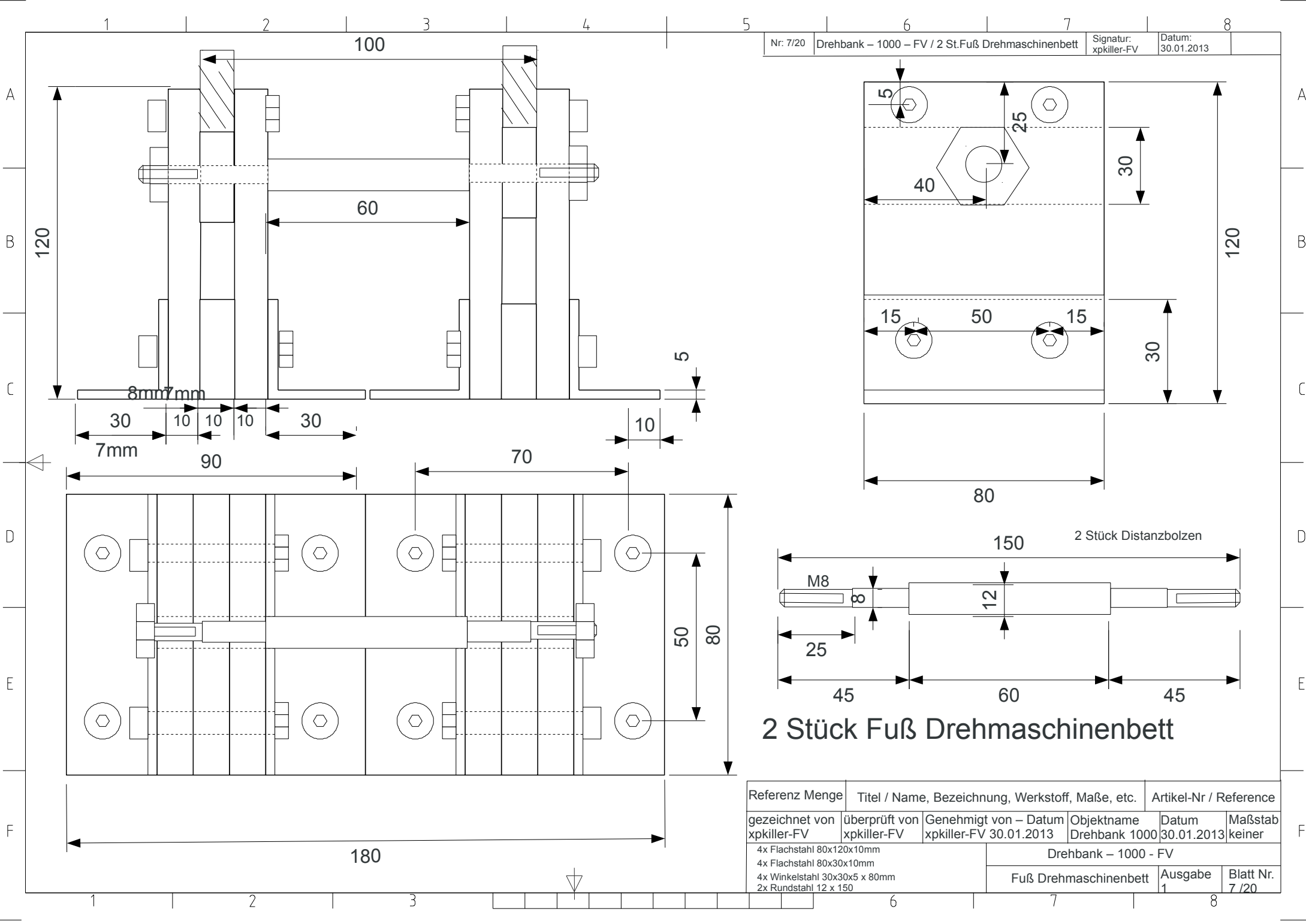
1 2 3 4 5 6 7 8

A
B
C
D
E
F

A
B
C
D
E
F



Referenz Menge	Titel / Name, Bezeichnung, Werkstoff, Maße, etc.			Artikel-Nr / Reference	
gezeichnet von xpkiller-FV	überprüft von xpkiller-FV	Genehmigt von – Datum xpkiller-FV 01.01.2013	Objektname Drehbank 1000	Datum 01.01.2013	Maßstab keiner
VA Blech 1x 2mm 1060 x 420			Drehbank – 1000 - FV		
			Spähnewanne	Ausgabe 1	Blatt Nr. 6 / 20

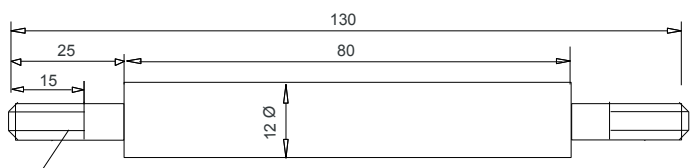


2 Stück Fuß Drehmaschinenbett

Referenz Menge	Titel / Name, Bezeichnung, Werkstoff, Maße, etc.			Artikel-Nr / Reference		
gezeichnet von xpkiller-FV	überprüft von xpkiller-FV	Genehmigt von – Datum xpkiller-FV 30.01.2013	Objektname Drehbank 1000	Datum 30.01.2013	Maßstab keiner	
4x Flachstahl 80x120x10mm 4x Flachstahl 80x30x10mm 4x Winkelstahl 30x30x5 x 80mm 2x Rundstahl 12 x 150			Drehbank – 1000 - FV			
Fuß Drehmaschinenbett				Ausgabe 1	Blatt Nr. 7 / 20	

A
B
C
D
E
F

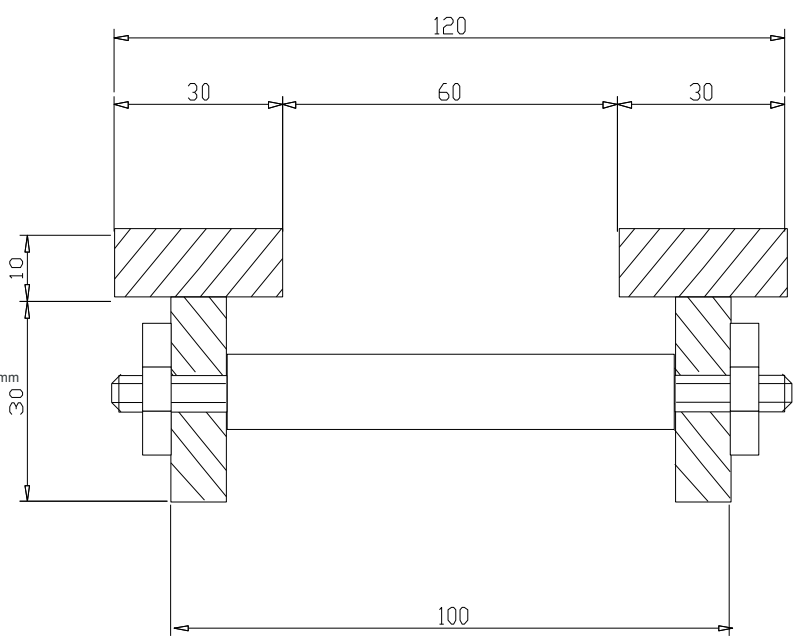
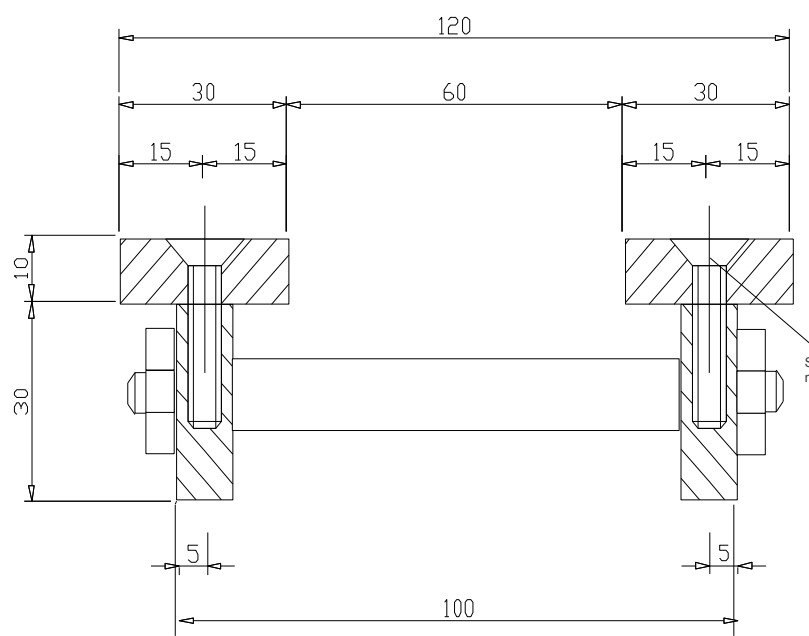
A
B
C
D
E
F



4 Stück Distanzbolzen

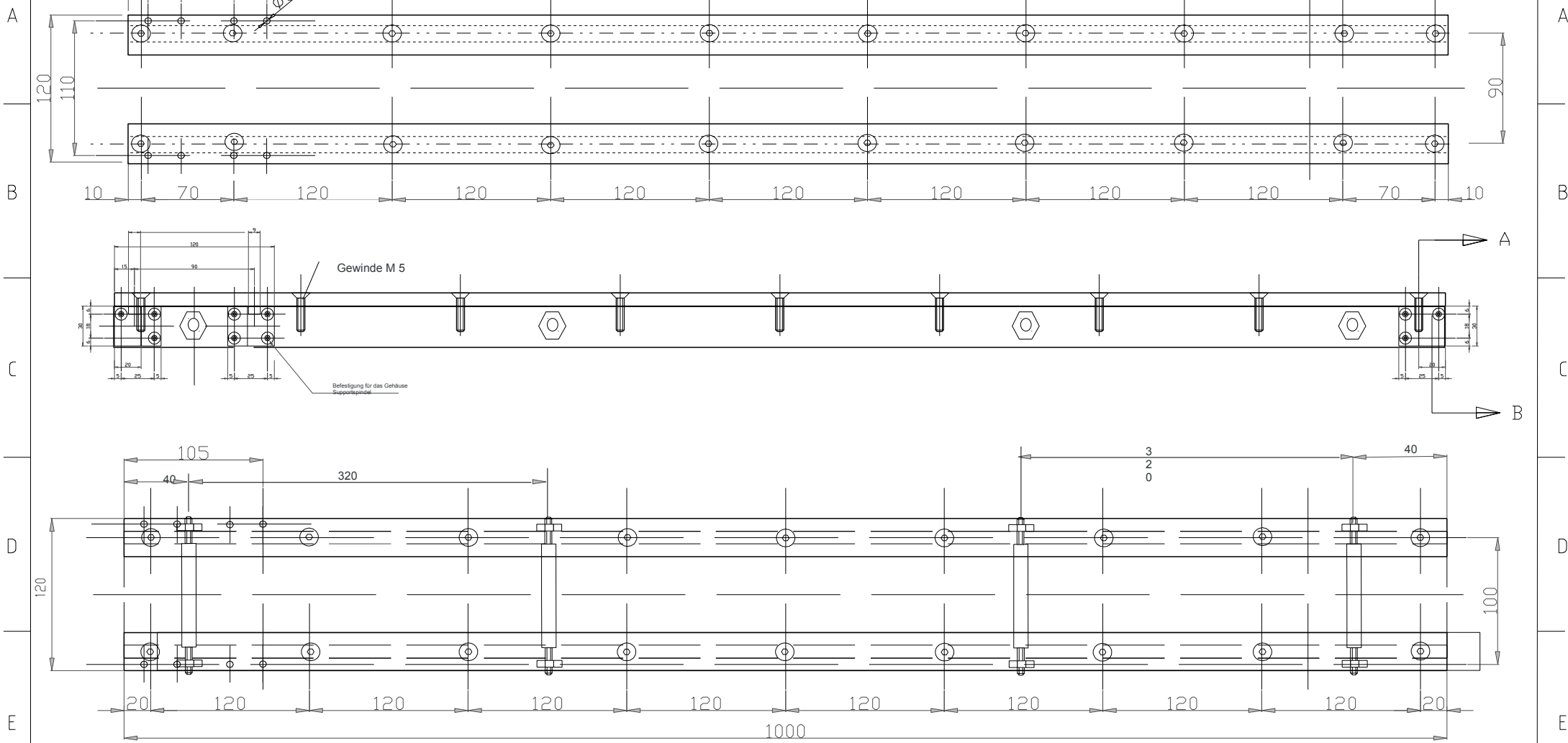
Schnitt A

Schnitt B



Senkkopfschrauben DIN7991
mit Innensechskant – Inbus M5 x 25mm

Referenz Menge	Titel / Name, Bezeichnung, Werkstoff, Maße, etc.			Artikel-Nr / Reference	
gezeichnet von xpkiller	überprüft von xpkiller	Genehmigt von – Datum Xpkiller 01.01.2013	Objektname Drehbank 1000	Datum 01.01.2013	Maßstab keiner
4x Rundstahl 12 Ø x 120 4x Flachstahl 30 x 10 x 1000			Drehbank – 1000 - Fv		
			Drehbankbett 1	Ausgabe 1	Blatt Nr. 8 /16



Gewinde M 5

Befestigung für das Gehäuse
Supportspindel

Schnitt A

Schnitt B



Referenz Menge		Titel / Name, Bezeichnung, Werkstoff, Maße, etc.			Artikel-Nr / Reference	
gezeichnet von xpkiller-FV	Geprüft von xpkiller-FV	Genehmigt von – Datum xpkiller-FV 01.01.2013	Objektname Drehbank 1000	Datum 01.01.2013	Maßstab keiner	
4x Blank-stahl 30x10x1000 18x Imbus Senkschrauben M5 x 25			Drehbank – 1000 FV Drehmaschinenbett		Ausgabe Blatt Nr. 1 8 9/20	

1 2 3 4 5 6 7 8

Nr: 3/16

Drehbank – 1000 – FV
Spindelgehäuse

Signatur:
xpkiller-fv

Datum:
02.01.2013

A

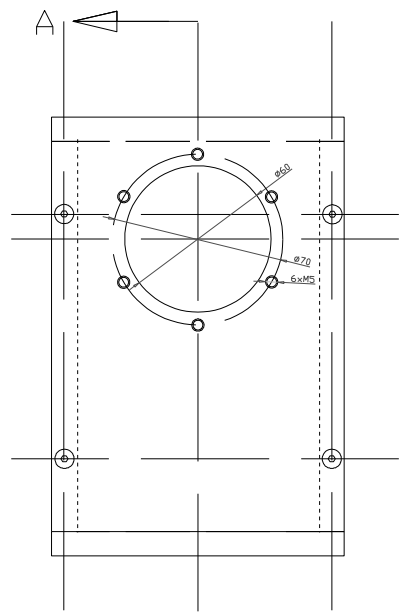
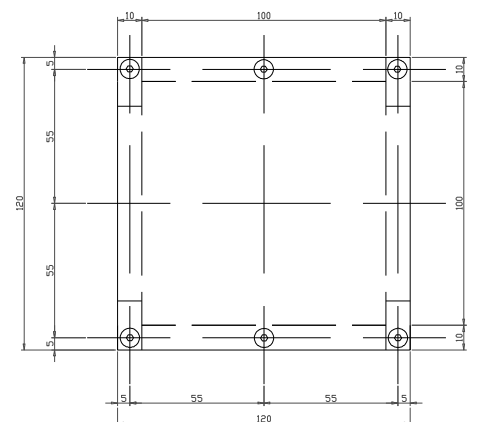
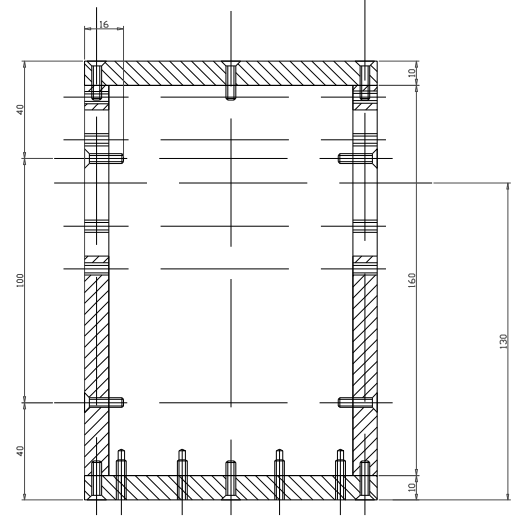
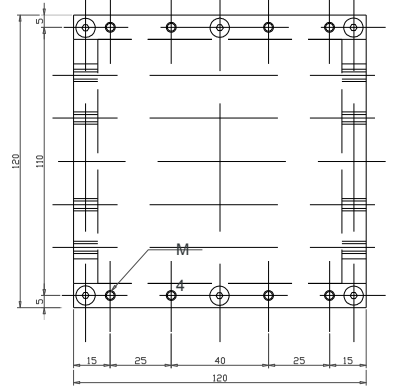
B

C

D

E

F



Referenz Menge	Titel / Name, Bezeichnung, Werkstoff, Maße, etc.			Artikel-Nr / Reference		
gezeichnet von xpkiller	Genehmigt von – Datum Xpkiller 01.01.2013	Werkstoff: Flachstahl ST37	Objektname Drehbank 1000	Datum 01.01.2013	Maßstab keiner	
Flachstahl 100 x 10 Flachstahl 120 x 10 Imbus Senkschrauben M5 x 25			Drehbank – 1000 FV Spindelgehäuse		Ausgabe 1	Blatt Nr. 3/16
mm			6	7	8	

A

B

C

D

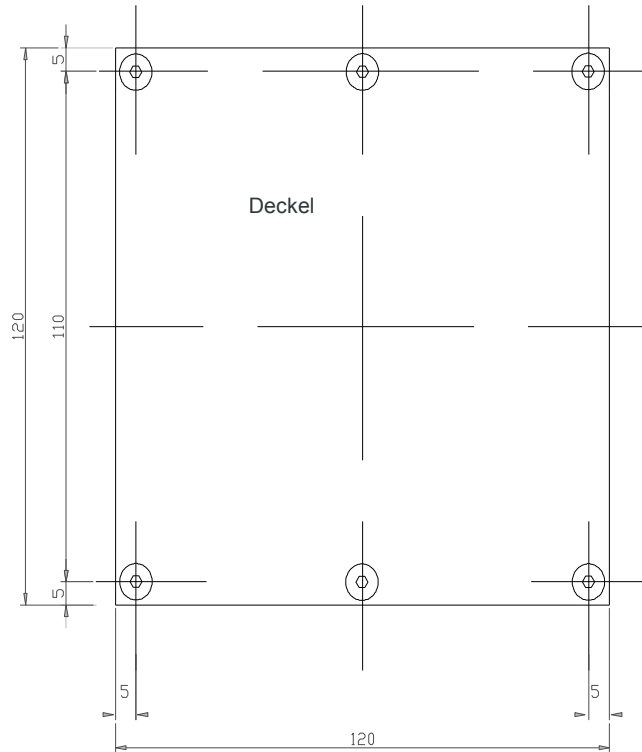
E

F

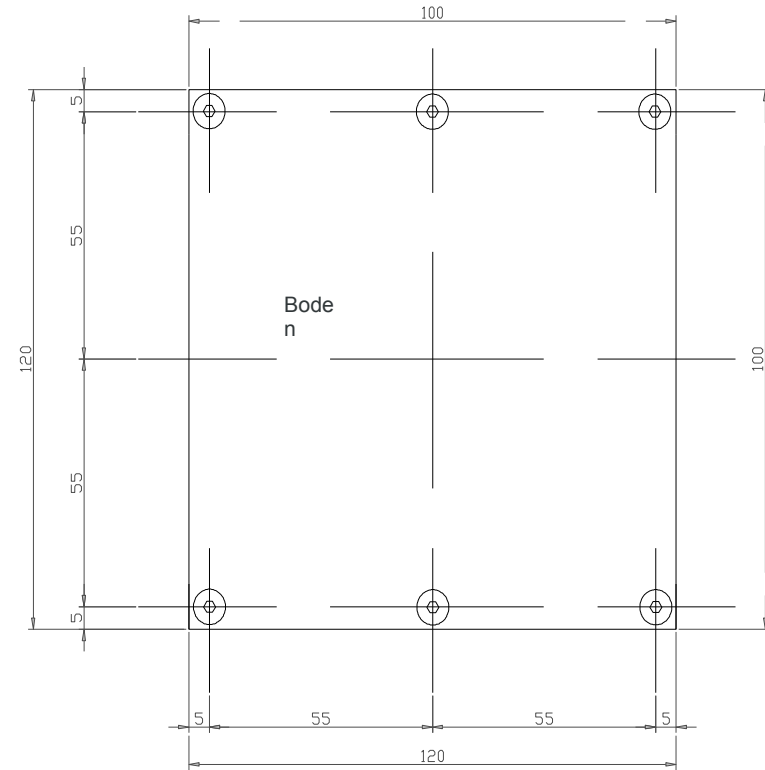
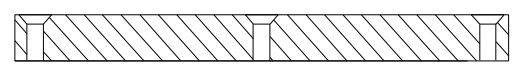
1 2 3 4 5 6 7 8

A
B
C
D
E
F

A
B
C
D
E
F



Deckel



Bode
n



Referenz Menge	Titel / Name, Bezeichnung, Werkstoff, Maße, etc.				Artikel-Nr / Reference
gezeichnet von xpkiller	Genehmigt von – Datum Xpkiller 01.01.2013	Werkstoff: Flachstahl ST37	Objektname Drehbank 1000	Datum 01.01.2013	Maßstab keiner
Flachstahl 100 x 10 Flachstahl 120 x 10 Imbus-Senkschrauben M5 x 25			Drehbank – 1000 FV Spindelgehäuse		Ausgabe 1
				Blatt Nr. 3/16	8

mm

6

7

8



1

2

3

4

5

7

8

1 2 3 4 5 6 7 8

Nr: 3/16

Drehbank – 1000 – FV
Spindelgehäuse

Signatur:
xpkiller-fv

Datum:
02.01.2013

A

B

C

D

E

F

A

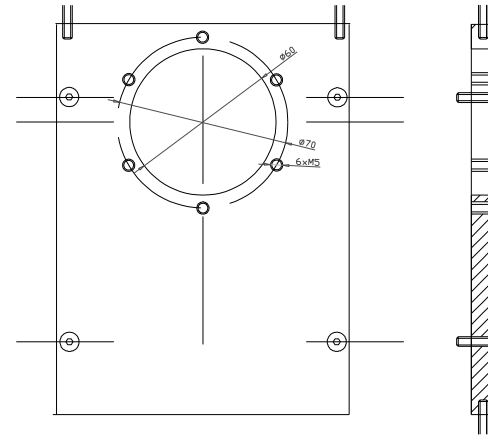
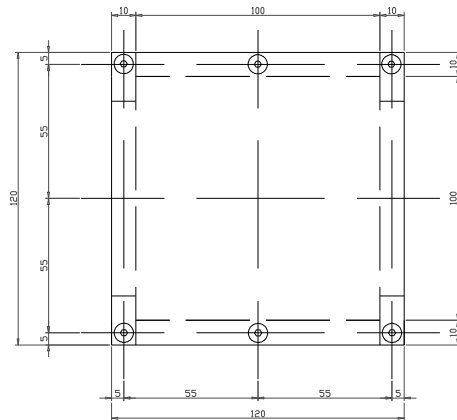
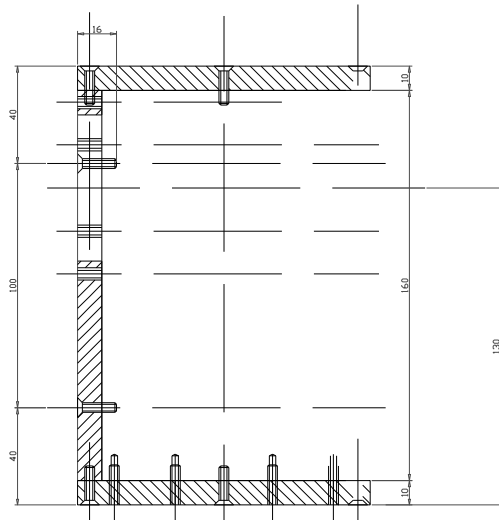
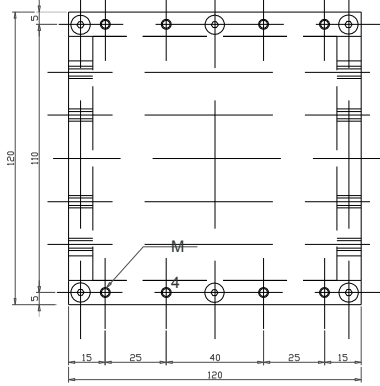
B

C

D

E

F



Referenz Menge	Titel / Name, Bezeichnung, Werkstoff, Maße, etc.			Artikel-Nr / Reference	
gezeichnet von xpkiller	Genehmigt von – Datum Xpkiller 01.01.2013	Werkstoff: Flachstahl ST37	Objektname Drehbank 1000	Datum 01.01.2013	Maßstab keiner
Flachstahl 100 x 10 Flachstahl 120 x 10 Imbus Senkschrauben M5 x 25	Drehbank – 1000 FV Spindelgehäuse			Ausgabe 4	Blatt Nr. 3/16

mm

6

7

8

8

3/16

1

2

3

4

5

7

8

1 2 3 4 5 6 7 8

Nr: 3/16

Drehbank – 1000 – FV
Spindelgehäuse

Signatur:
xpkiller-fv

Datum:
02.01.2013

A

B

C

D

E

F

A

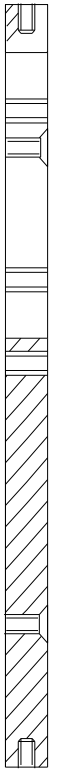
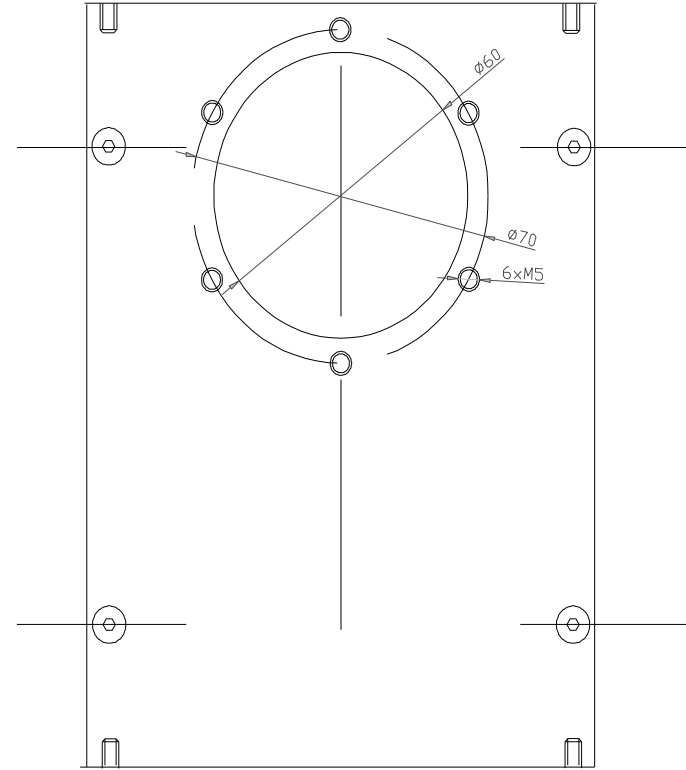
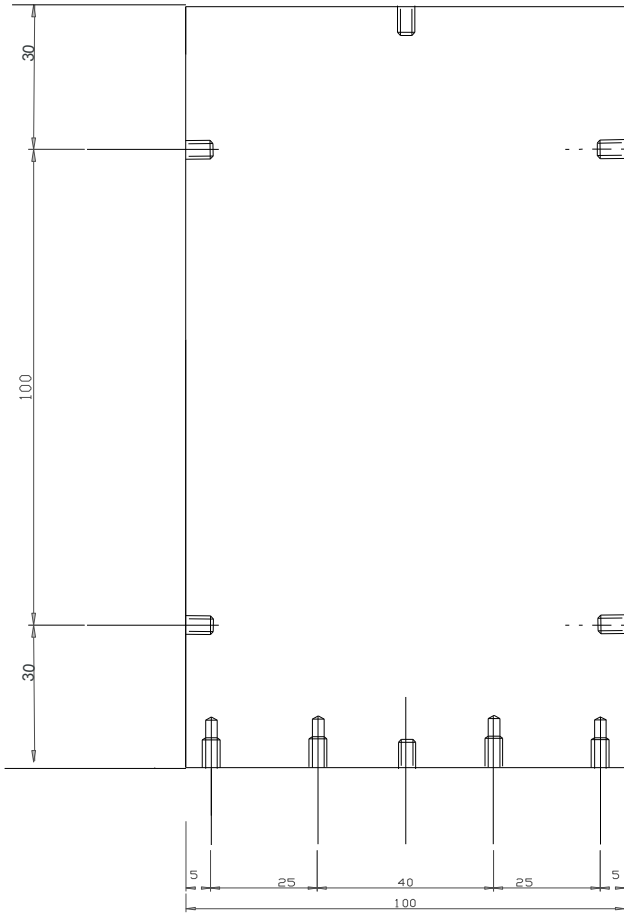
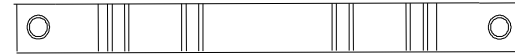
B

C

D

E

F



5 25 40 25 5
100

Referenz Menge	Titel / Name, Bezeichnung, Werkstoff, Maße, etc.			Artikel-Nr / Reference	
gezeichnet von xpkiller	Genehmigt von – Datum Xpkiller 01.01.2013	Werkstoff: Flachstahl ST37	Objektname Drehbank 1000	Datum 01.01.2013	Maßstab keiner
Flachstahl 100 x 10 Flachstahl 120 x 10 Imbus-Senkschrauben M5 x 25		Drehbank – 1000 FV Spindelgehäuse		Ausgabe 4	Blatt Nr. 3/16



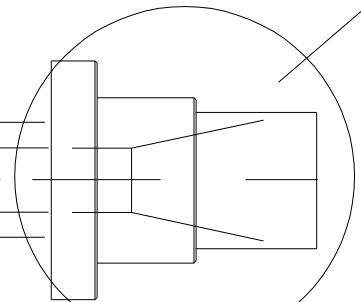
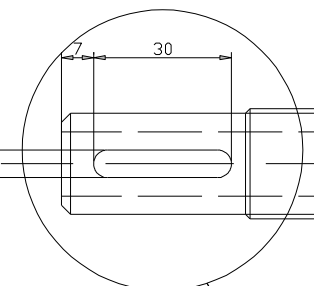
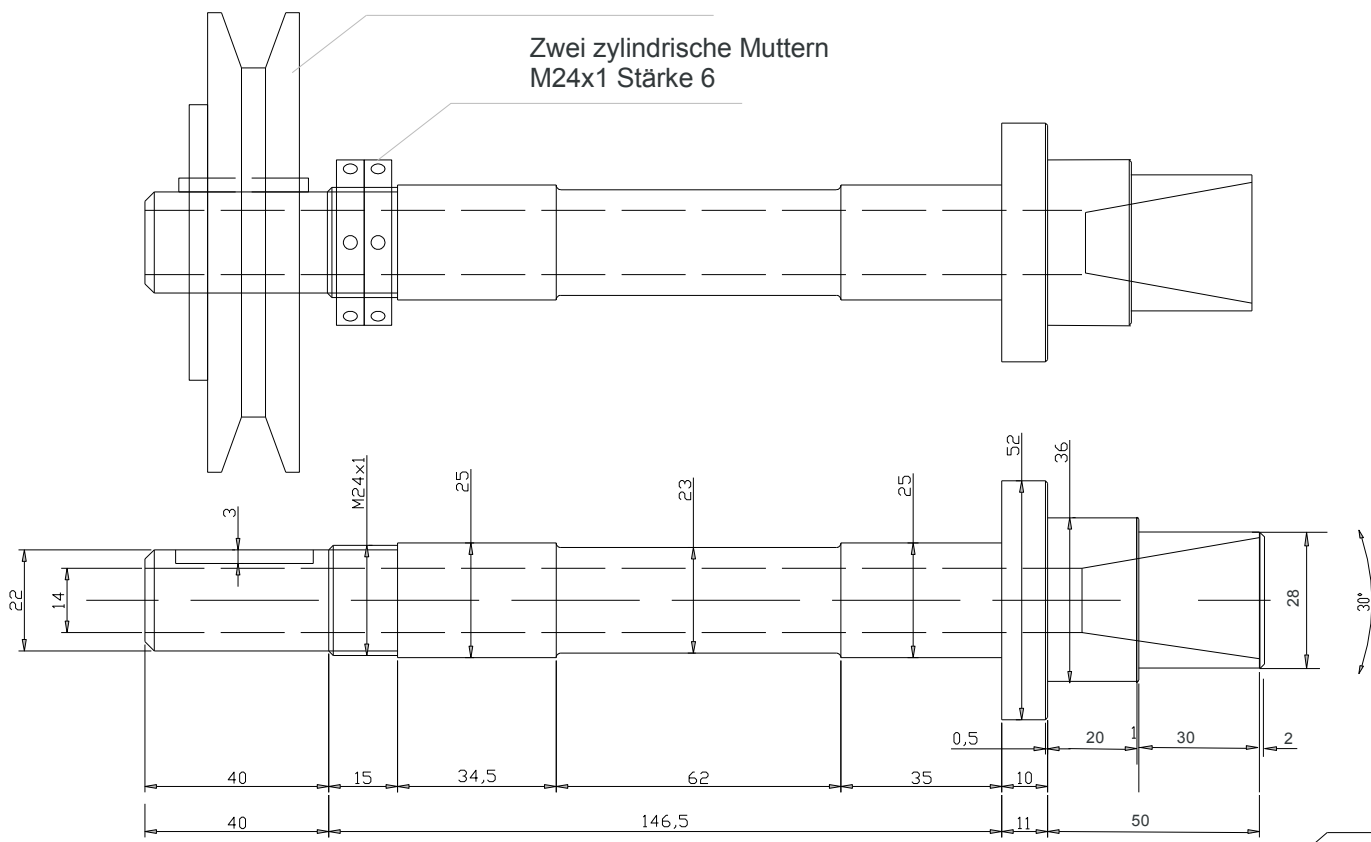
1 2 3 4 5 6 7 8

A
B
C
D
E
F

A
B
C
D
E
F

Keilriemenscheibe 100 mm

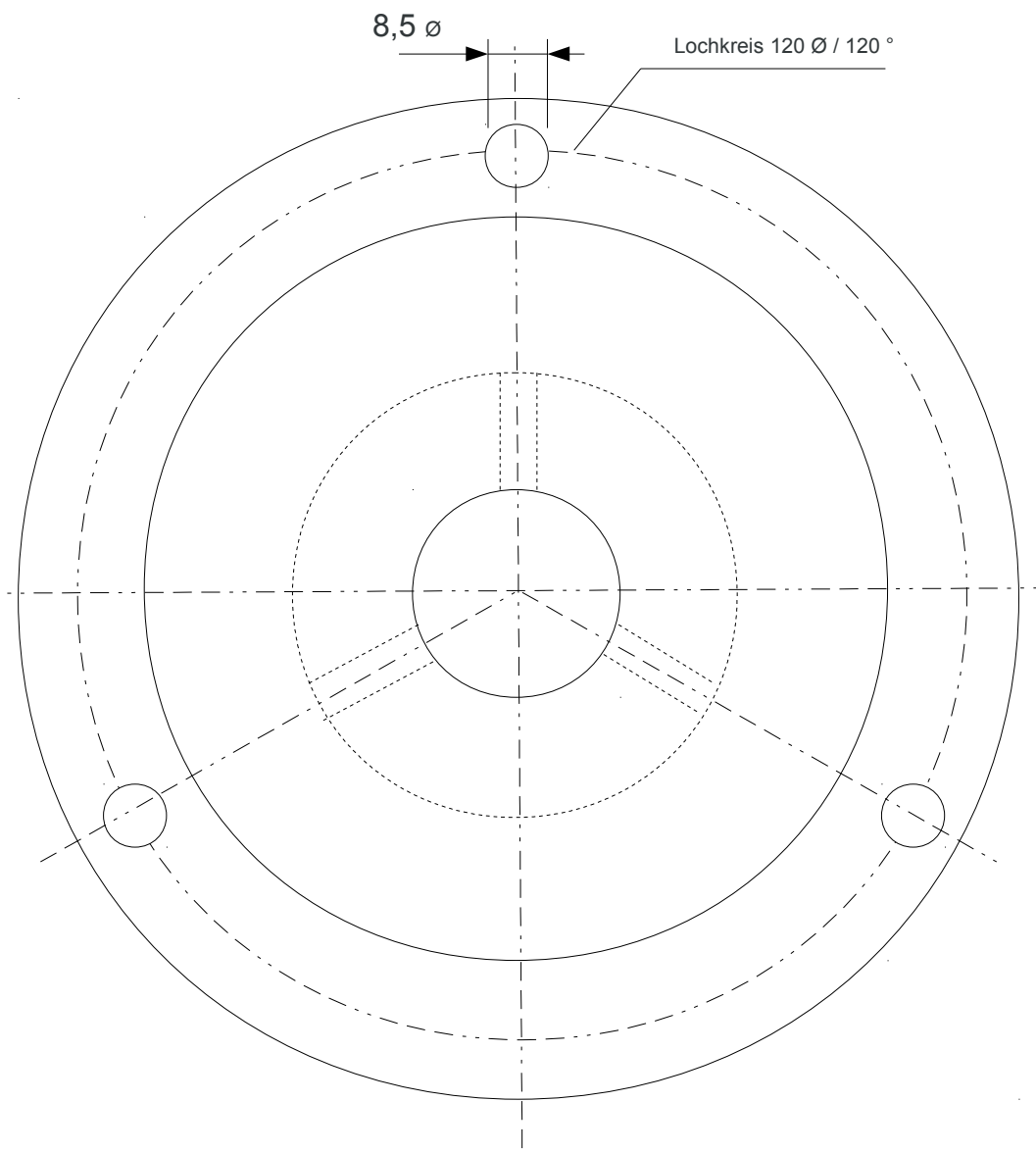
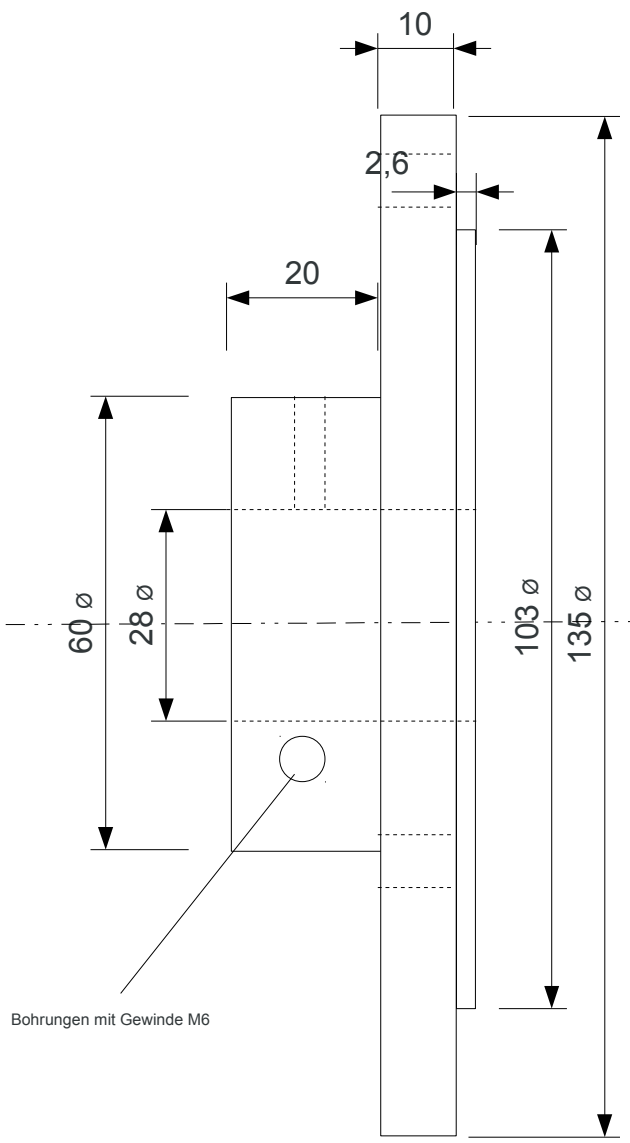
Zwei zylindrische Muttern
M24x1 Stärke 6



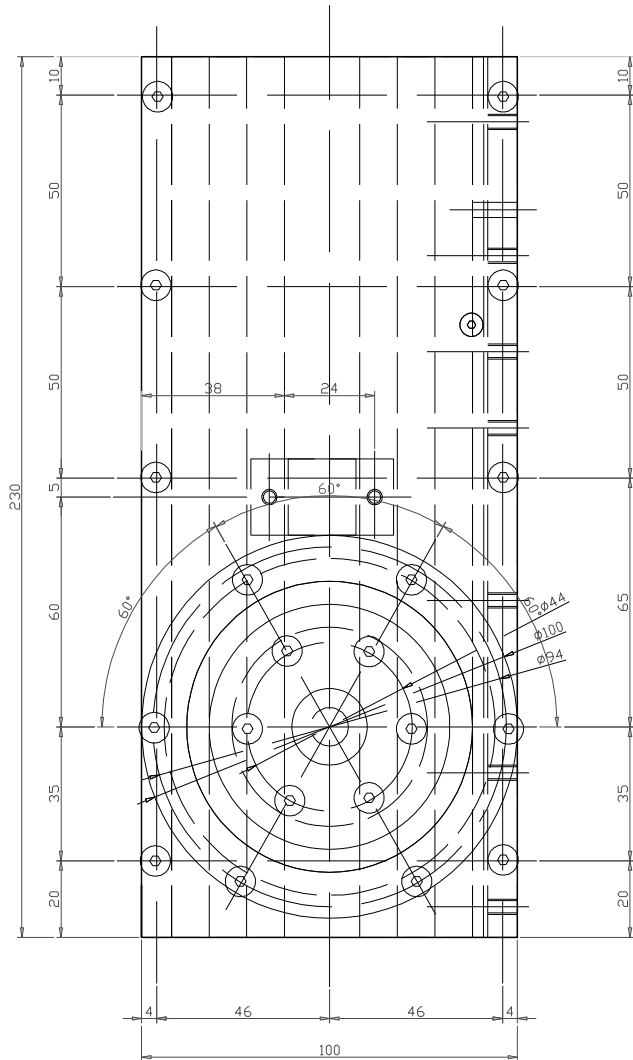
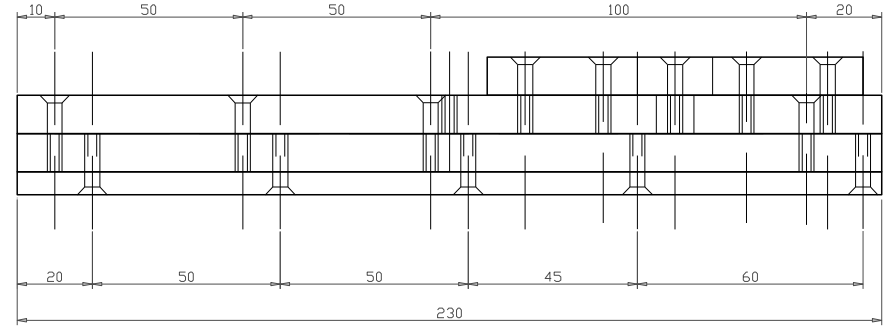
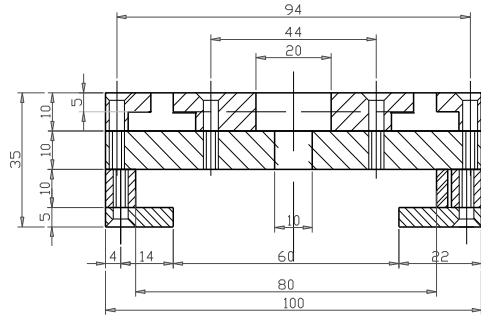
Wellenlänge anpassen nach Maße der
Riemenscheibe

Referenz Menge	Titel / Name, Bezeichnung, Werkstoff, Maße, etc.			Artikel-Nr / Reference		
gezeichnet von xpkiller	überprüft von xpkiller	Genehmigt von – Datum Xpkiller 01.02.2013	Objektname Drehbank 1000	Datum 01.02.2013	Maßstab keiner	
Rundstahl 52 Ø x 247,5			Drehbank – 1000 - FV			
			Maschinenspindel	Ausgabe 1	Blatt Nr. 6 / 16	

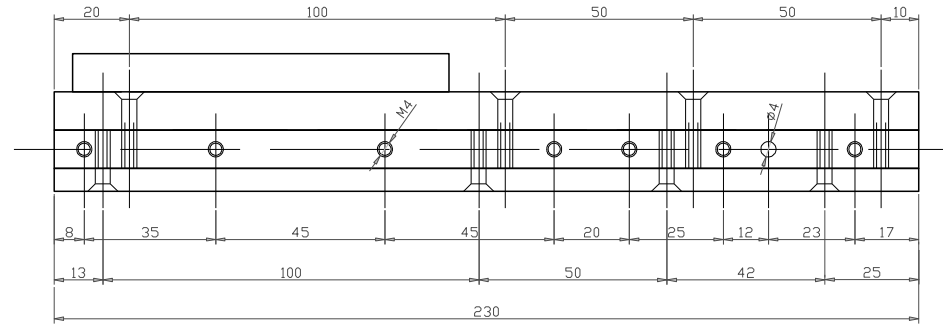
A
B
C
D
E
F



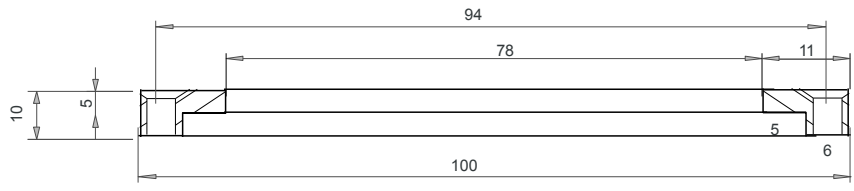
Referenz Menge	Titel / Name, Bezeichnung, Werkstoff, Maße, etc.			Artikel-Nr / Reference	
gezeichnet von xpkiller-FV	überprüft von xpkiller-FV	Genehmigt von – Datum xpkiller-FV 01.01.2013	Objektname Drehbank 1000	Datum 01.01.2013	Maßstab keiner
Rundmaterial 135 \varnothing x 30			Drehbank – 1000 - FV		
			Aufnahmeflansch	Ausgabe 1	Blatt Nr. 3/16



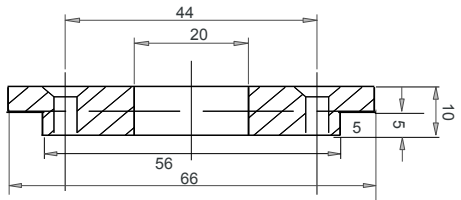
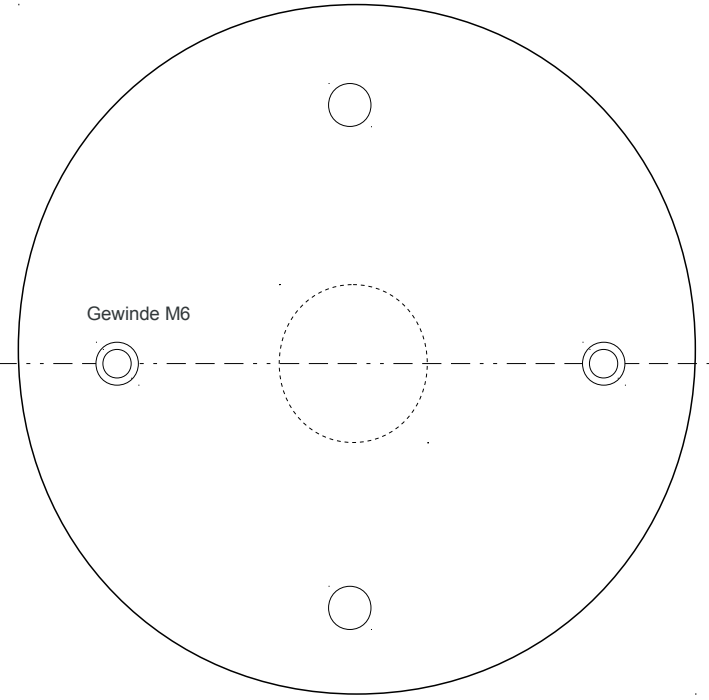
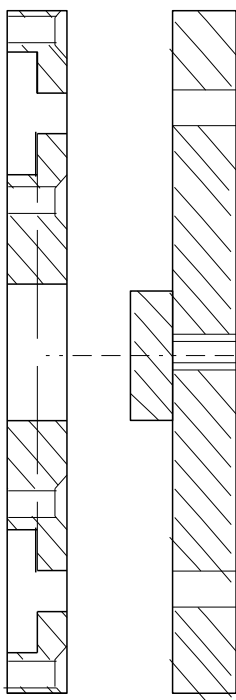
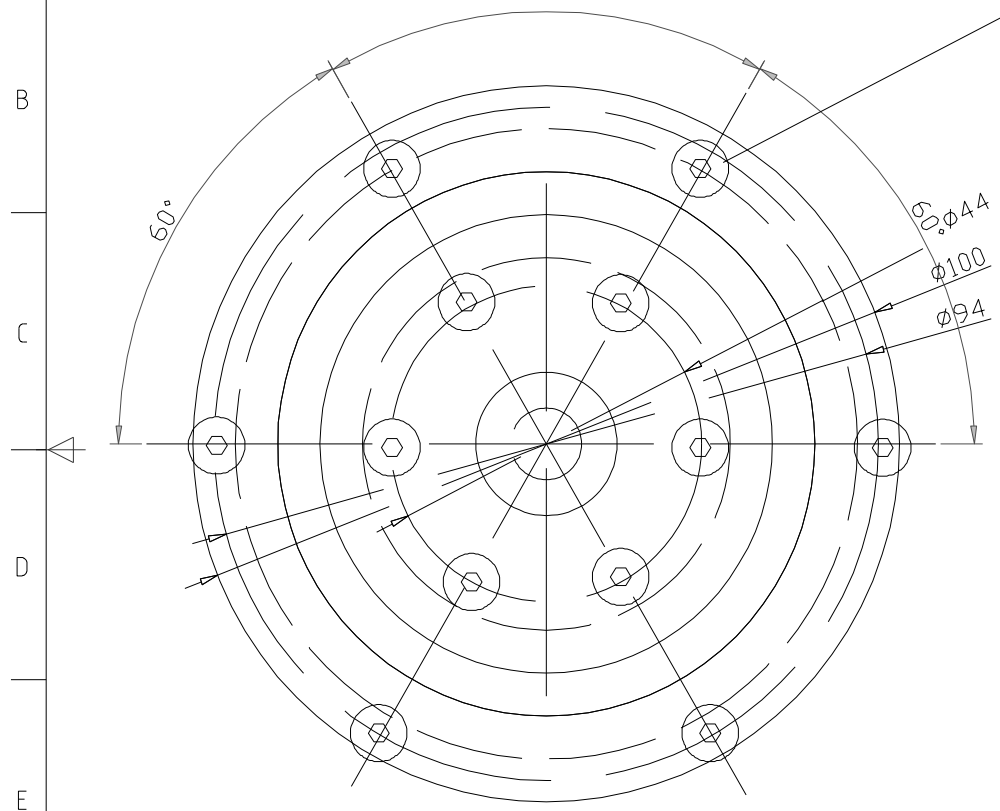
ANSICH
T A



ANSICH
T A

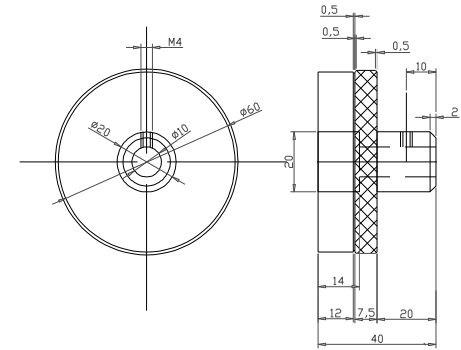
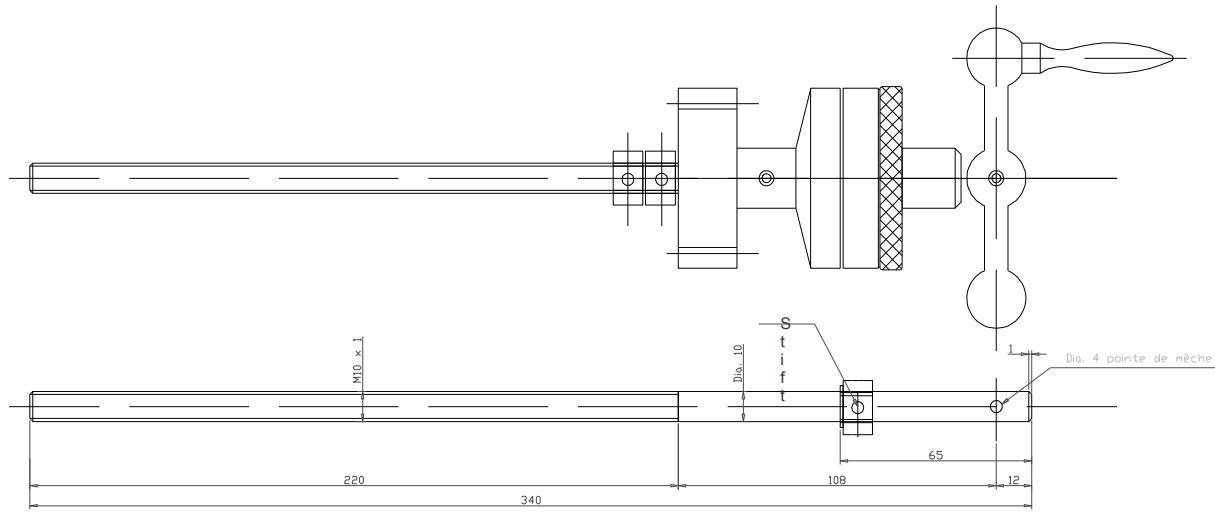


Imbus Senkschrauben M4 x 20

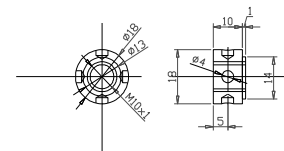
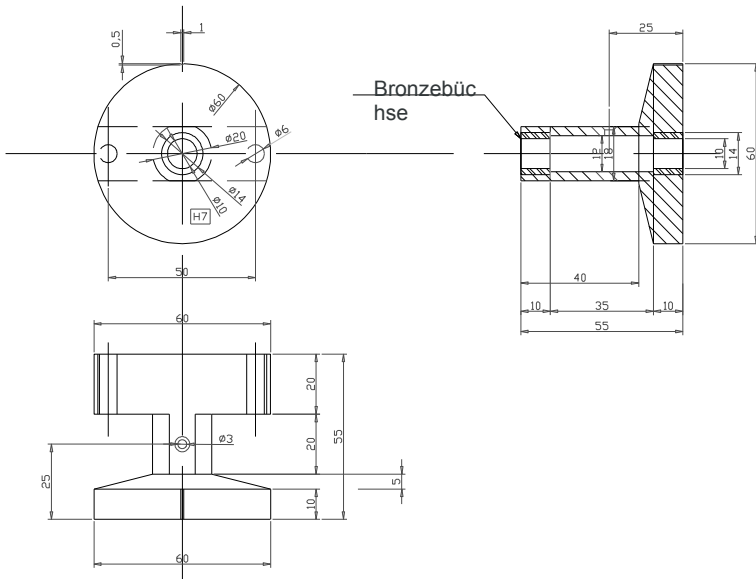


Referenz Menge	Titel / Name, Bezeichnung, Werkstoff, Maße,	Artikel-Nr /
etc.		Reference
gezeichnet von xpkiller-FV	überprüft von xpkiller-FV	Datum 01.01.2013
Genehmigt von – xpkiller-FV		Objektname Drehbank 1000
Datum 01.01.2013		Maßstab keiner
xpkiller-FV 01.01.2013		Blatt Nr 3/16
Drehbank – 1000 –		Ausgabe
FV		1

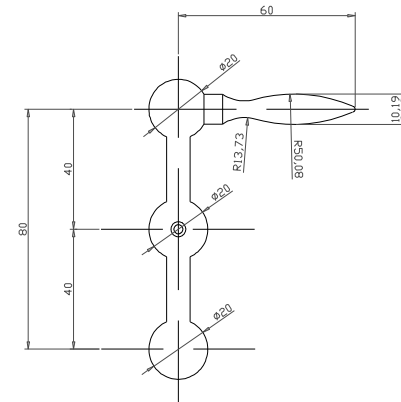
xpkill
er

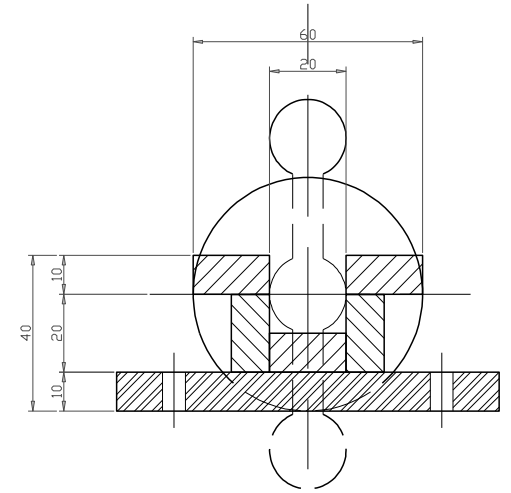
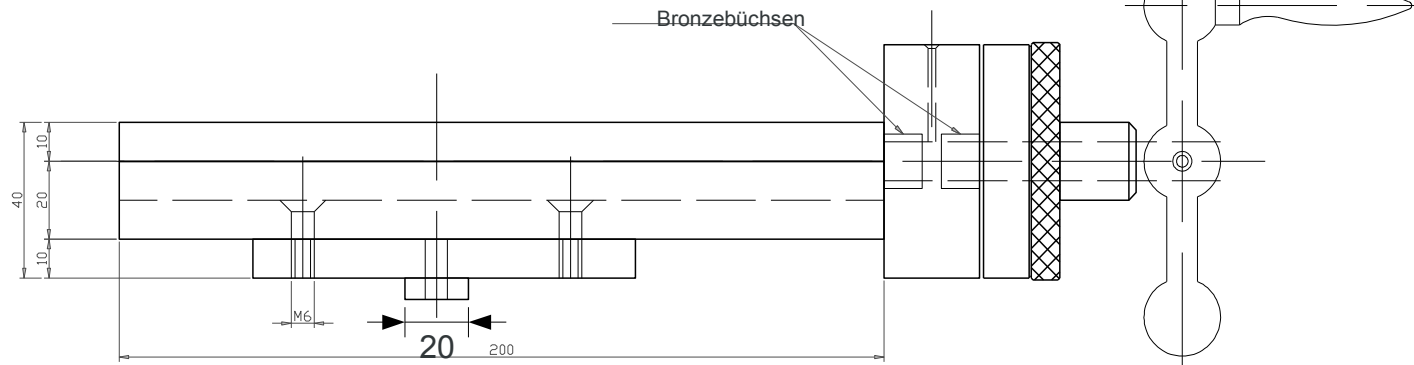


Feineinstellung unterteilt entsprechend der Steigung der Schnecke mit 2 multipliziert wurden aber auf dem Radius des Werkstücks arbeiten

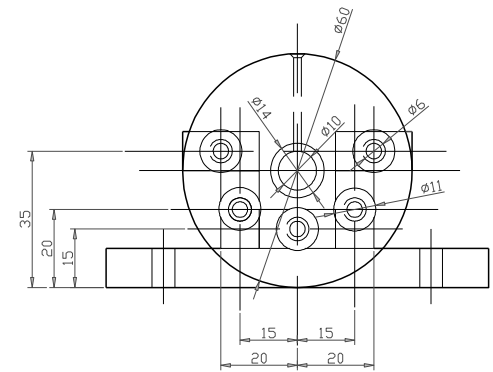
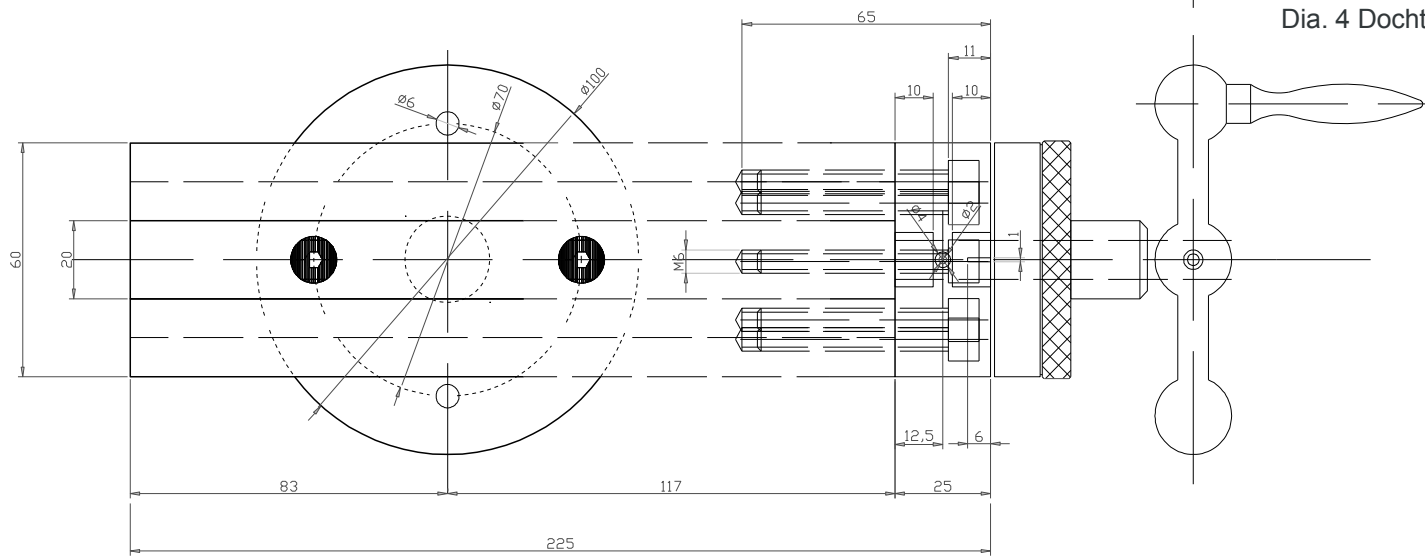


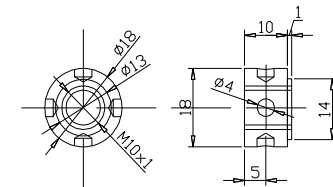
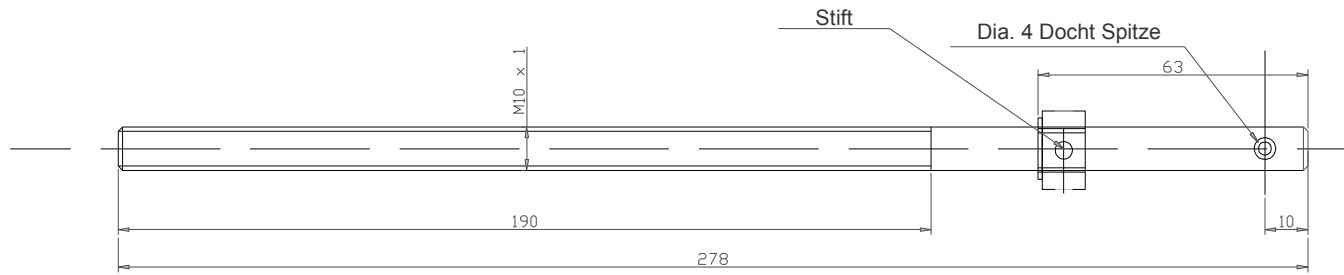
2 Stück



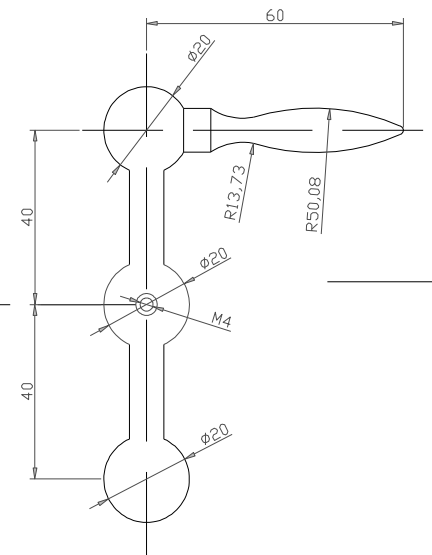
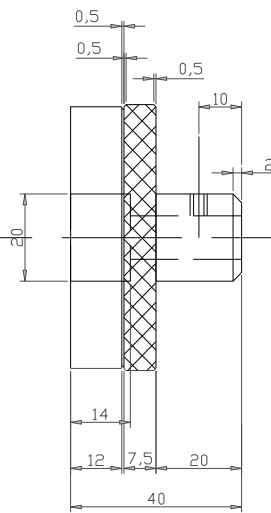
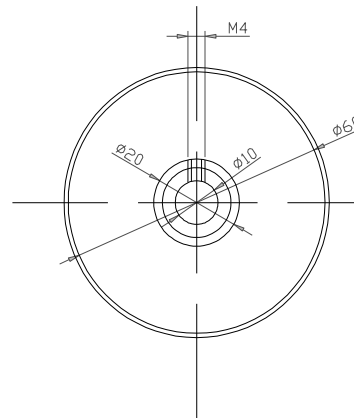
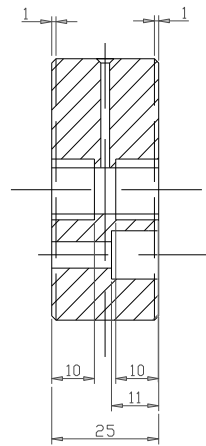
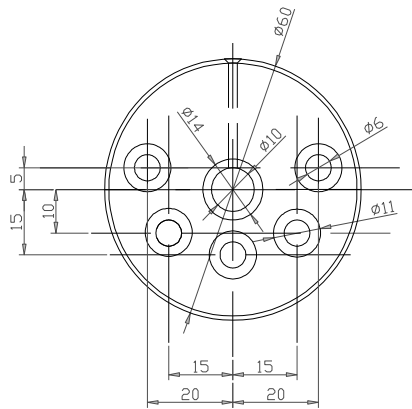


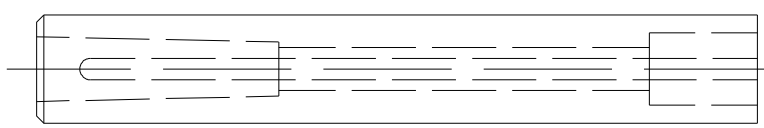
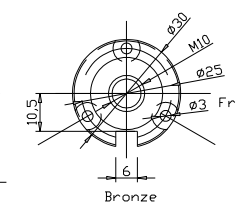
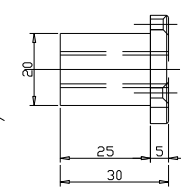
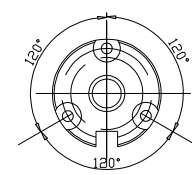
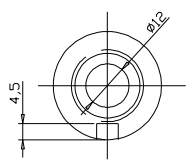
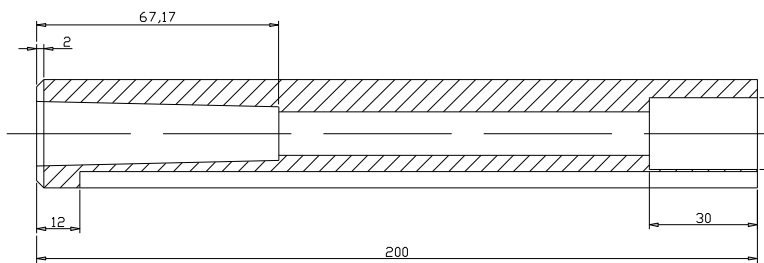
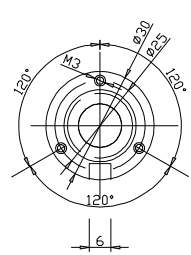
Dia. 4 Docht Spitze



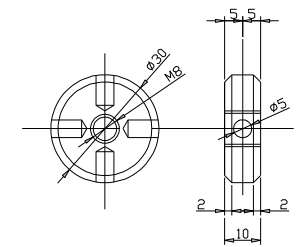
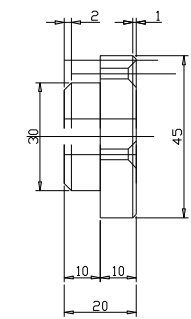
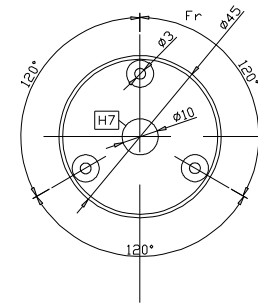
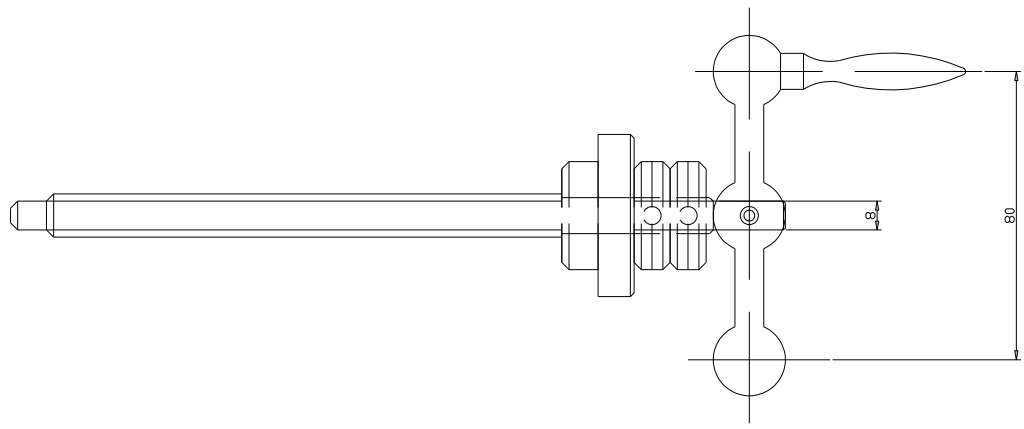
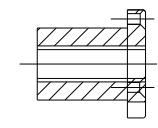


2 Stück

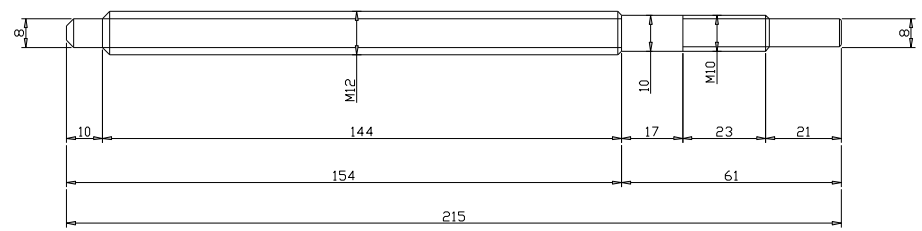




Cône Morse



2 Pièces



Referenz Menge	Titel / Name, Bezeichnung, Werkstoff, Maße, etc.			Artikel-Nr / Reference	
gezeichnet von xpkiller	überprüft von xpkiller	Genehmigt von – Datum Xpkiller 01.01.2013	Objektname Drehbank 1000	Datum 01.01.2013	Maßstab keiner
xpkiller			Drehbank – 1000 Kanon der Reitstock		
			Ausgabe 1	Blatt Nr. 3/16	